

Fiche technique

Caractéristiques du produit



Steak grill électrique avec un minuteur numérique et plaque de contact supérieure 65x48 TOP

Modèle	Code SAP	00021131
FTHC 60 ED + KD 30 T	Groupe d'articles	Grilles et plaques de cuisson



- Type de surface de l'appareil: Lisse
- Dimensions de la planche à griller [mm x mm]: 650 x 480 + 320 x 380
- Épaisseur de la planche à griller [mm]: 10.00
- Tiroir de récupération de la graisse: Oui
- Zones chauffantes indépendantes: Contrôle séparé pour chaque zone de chauffage sur la plaque inférieure et pour les plaques supérieures
- Température maximale de l'appareil [° C]: 300
- Finition de surface: durable chrom
- Rebord amovible: Non

Code SAP	00021131	Puissance électrique [kW]	9.000
Largeur nette [mm]	660	Alimentation	230 V / 1N - 50 Hz + 400 V / 3N - 50 Hz
Profondeur nette [mm]	660	Dimensions de la planche à griller [mm x mm]	650 x 480 + 320 x 380
Hauteur nette [mm]	400	Type de surface de l'appareil	Lisse
Poids net [kg]	62.00		

Fiche technique

Dessin technique



Steak grill électrique avec un minuteur numérique et plaque de contact supérieure 65x48 TOP

Modèle

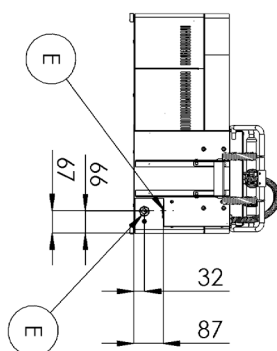
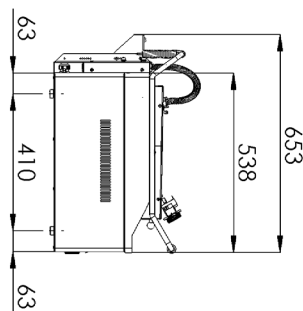
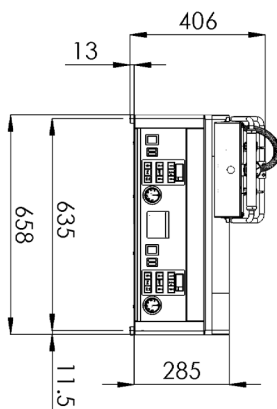
Code SAP

00021131

FTHC 60 ED + KD 30 T

Groupe d'articles

Grilles et plaques de cuisson



Fiche technique

Paramètres techniques



Steak grill électrique avec un minuteur numérique et plaque de contact supérieure 65x48 TOP

Modèle	Code SAP	00021131
FTHC 60 ED + KD 30 T	Groupe d'articles	Grilles et plaques de cuisson

1. Code SAP:

00021131

2. Largeur nette [mm]:

660

3. Profondeur nette [mm]:

660

4. Hauteur nette [mm]:

400

5. Poids net [kg]:

62.00

6. Largeur brute [mm]:

710

7. Profondeur brute [mm]:

725

8. Hauteur brute [mm]:

540

9. Poids brut [kg]:

65.00

10. Type d'appareil:

Appareil électrique

11. Type de construction de l'appareil:

Équipements à poser

12. Puissance électrique [kW]:

9.000

13. Alimentation:

230 V / 1N - 50 Hz + 400 V / 3N - 50 Hz

14. Indice de protection d'enveloppe:

IPX4

15. La couleur extérieure de l'appareil:

Acier inoxydable

16. Matériel:

AISI 430

17. Indicateurs:

Voyants de marche et de préchauffement du four

18. Finition de surface:

durable chrom

19. Température maximale de l'appareil [° C]:

300

20. Température minimale de l'appareil [° C]:

50

21. Dimensions de la planche à griller [mm x mm]:

650 x 480 + 320 x 380

22. Épaisseur de la planche à griller [mm]:

10.00

23. Tiroir de récupération de la graisse:

Oui

24. Zones chauffantes indépendantes:

Contrôle séparé pour chaque zone de chauffage sur la plaque inférieure et pour les plaques supérieures

25. Rebord amovible:

Non

26. Distribution uniforme de la chaleur:

Oui

27. Type de surface de l'appareil:

Lisse